

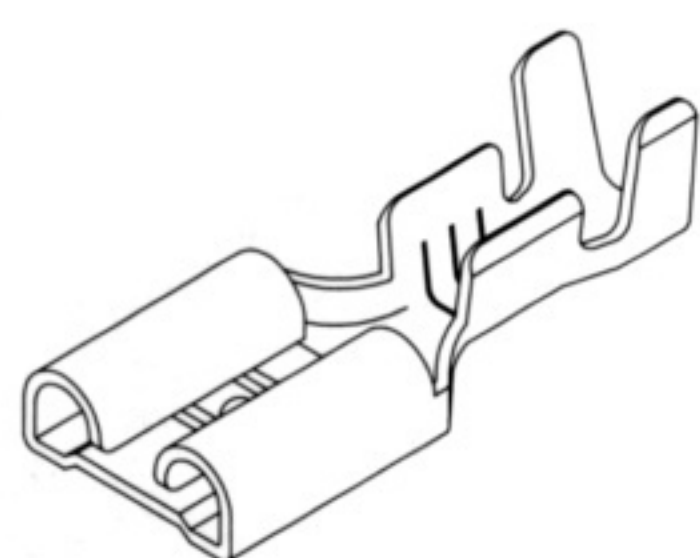
205系列 250 SERIES



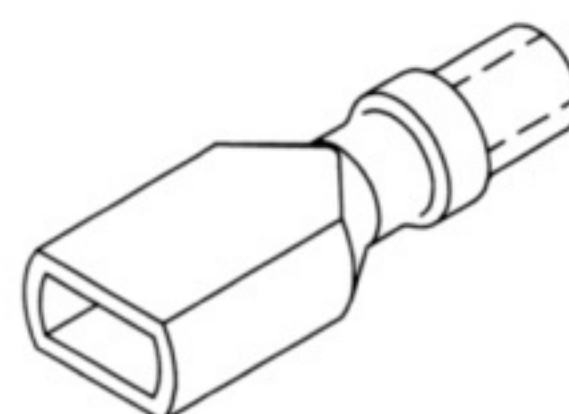
Specifications

Current rating: 5A AC,DC

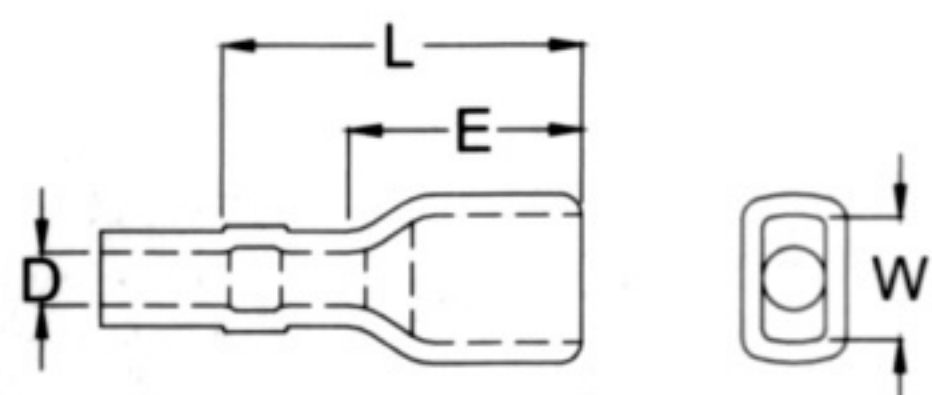
Voltage rating: 250V AC,DC



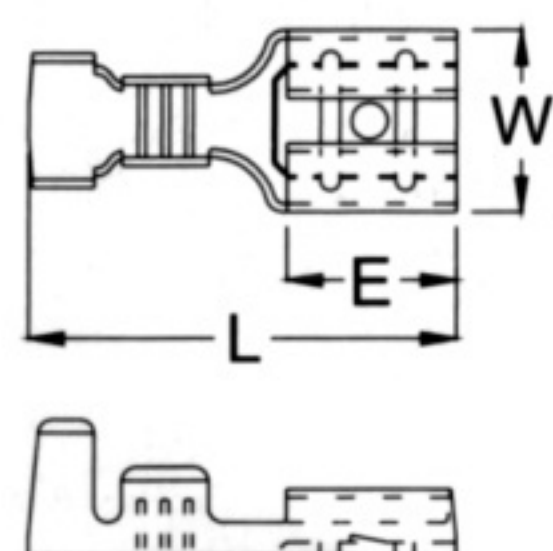
205系列母端
205 SERIES FEMALE TERMINALS



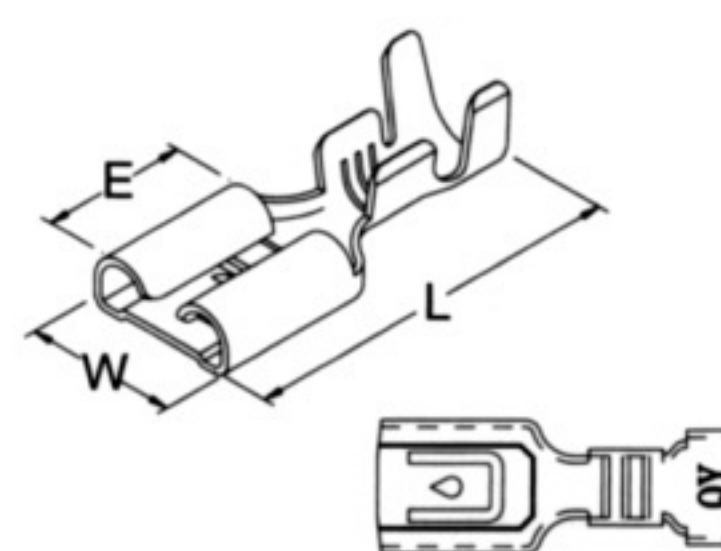
205系列護套
205 TYPE SERIES SLEEVES



品名編號 Part No.	材質 Material	顏色 Colour	尺寸 Dimension(mm)				數量 Q'TY (Reel)	備注 Remarks
			E	L	D	W		
20530	液態PVC	Transparency	11.0	17.0	3.0	6.7	2000	
20535	液態PVC	Transparency	11.0	17.0	3.5	6.7	2000	



A

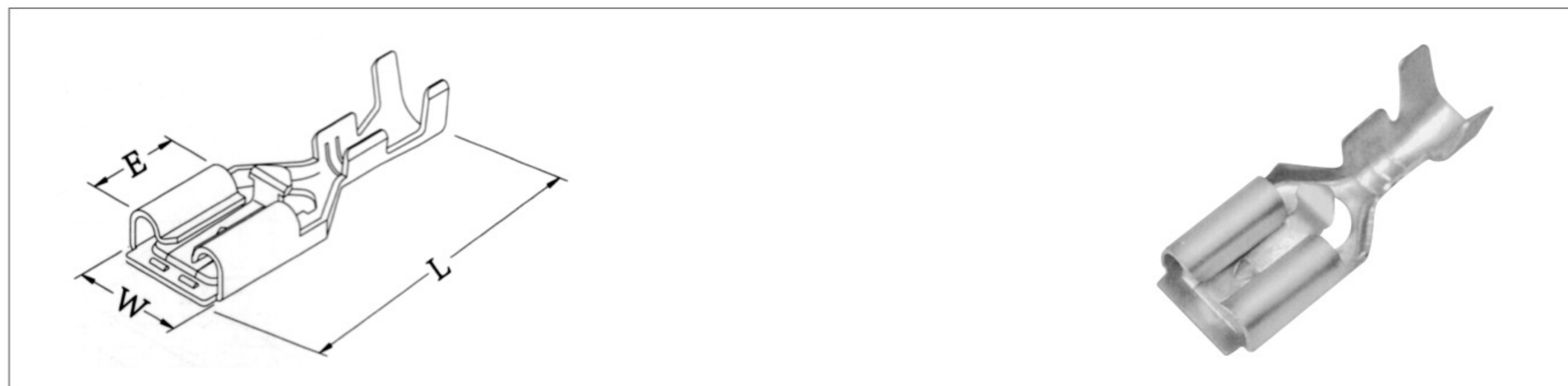


B

圖號 Fig	品名編號 Part No.	板厚 T (mm)	尺寸 Dimension(mm)			適用電纜 Wire Range (AWG#)	數量 Q'TY (Reel)	備注 Remarks
			W	E	L			
A	QB205512	0.3	6.5	6.1	15.5	18~20	10000	TAB=0.5
A	QB205812							TAB=0.8
B	QB205542	0.3	6.5	6.1	15.5	16~20	10000	TAB=0.5
B	QB205842							TAB=0.8

205鎖扣系列

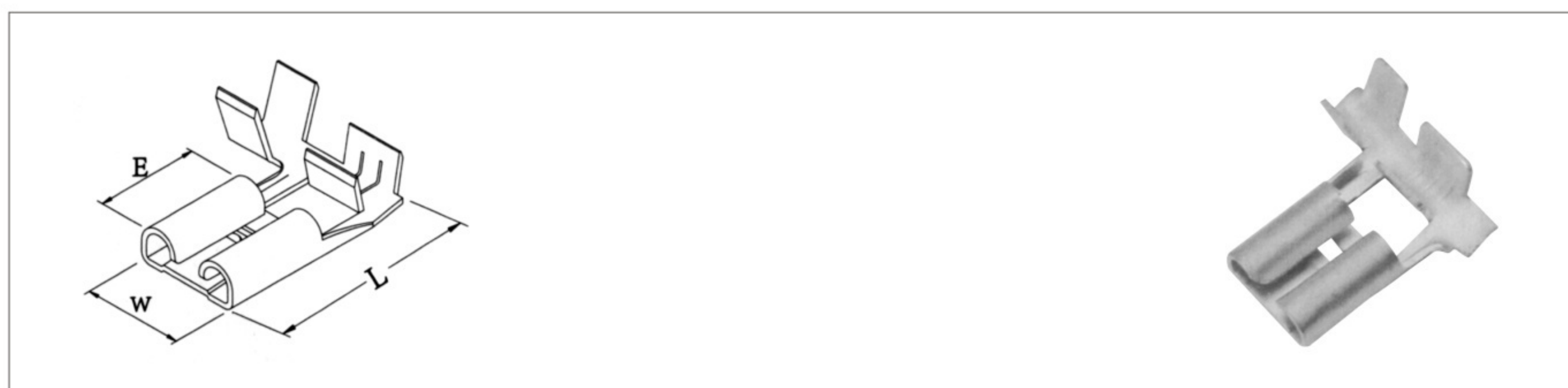
205 LOCK SERIES



品名編號 Part No.	板厚 T (mm)	尺寸 Dimension(mm)			適用電纜 Wire Range (AWG#)	數量 Q'TY (Reel)	備注 Remarks
		W	E	L			
QB205522	0.3	6.5	6.5	17.0	16~20	8000	TAB=0.5
QB205822							TAB=0.8
QB205534	0.3	6.5	6.5	17.0	22~24	8000	TAB=0.5
QB205834							TAB=0.8
QB205553	0.3	5.9	6.4	17.5	18~22	8000	TAB=0.5
QB205853							TAB=0.8

205旗型系列

205 FLAG SERIES



品名編號 Part No.	板厚 T (mm)	尺寸 Dimension(mm)			適用電纜 Wire Range (AWG#)	數量 Q'TY (Reel)	備注 Remarks
		W	E	L			
QB205802	0.35	6.5	6.5	12.3	18~20	5000	TAB=0.8
QB205502							TAB=0.5
QB205652	0.35	6.1	6.5	12.0	18~20	5000	TAB=0.65