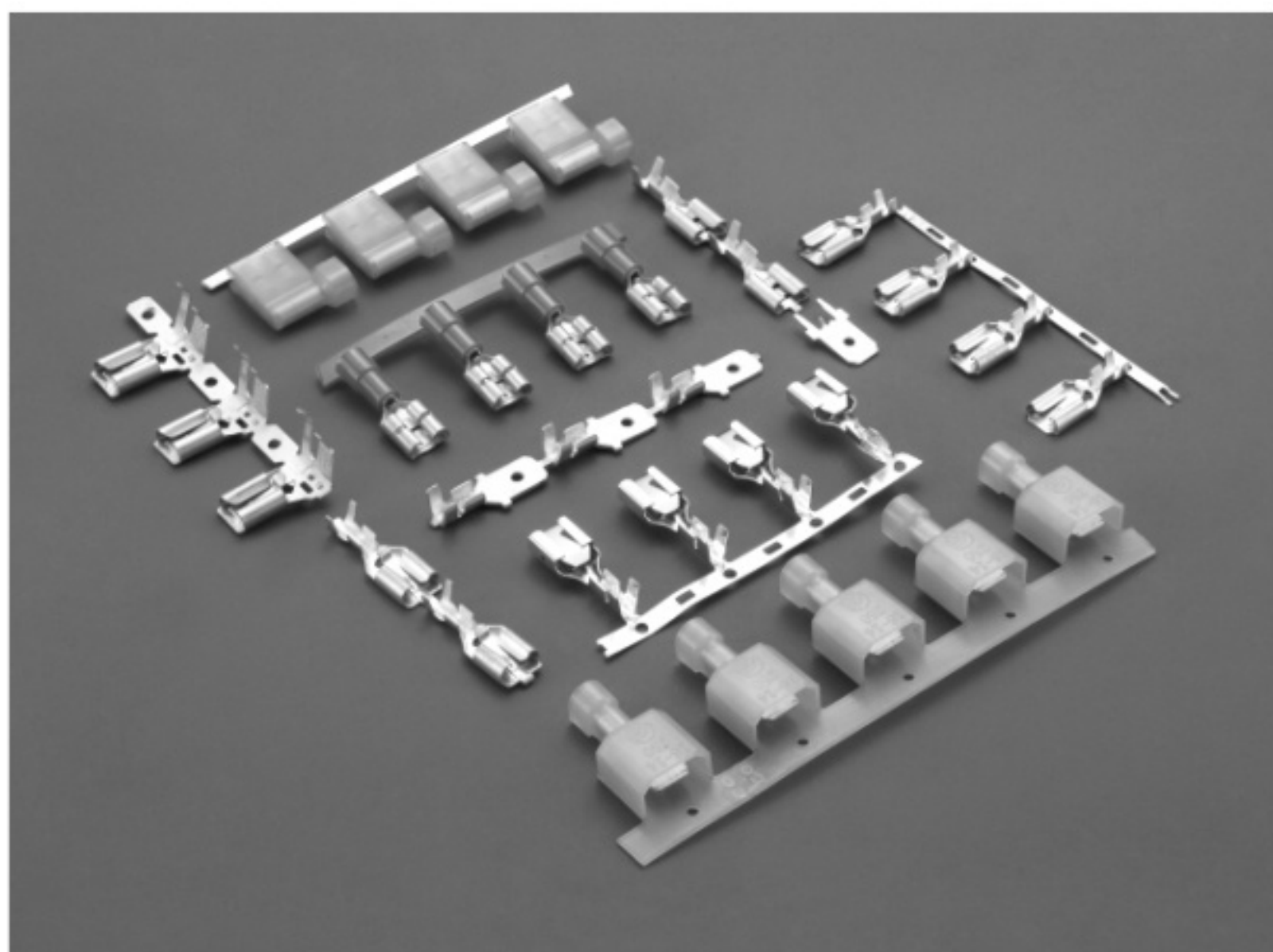


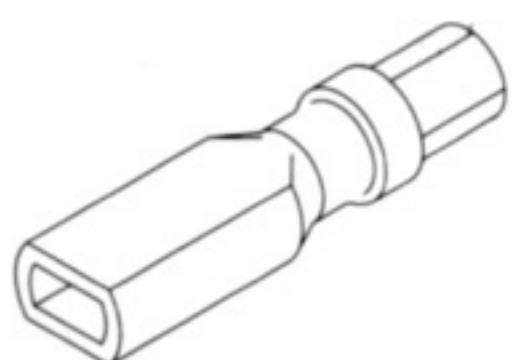
# 250系列 250 SERIES



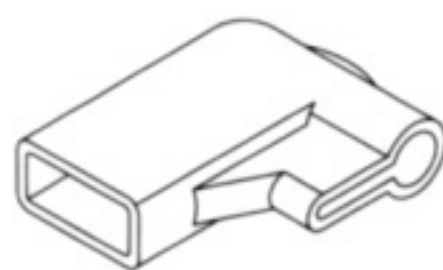
## Specifications

Current rating: 5A AC,DC

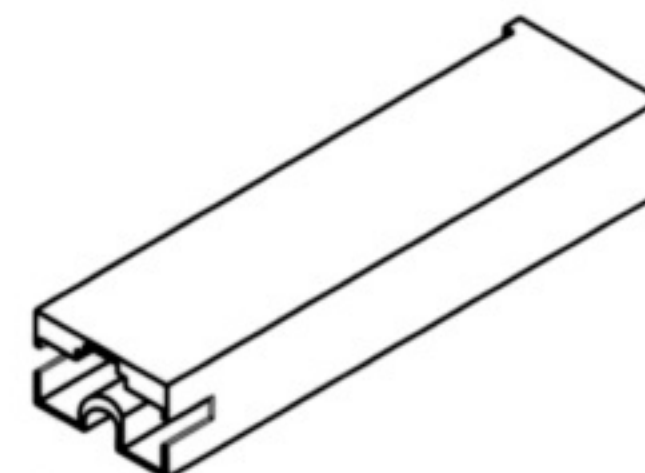
Voltage rating: 250V AC,DC



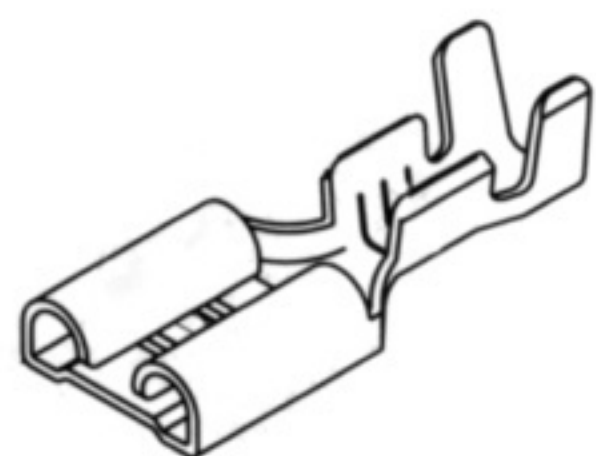
250系列護套  
250 SERIES SLEEVES



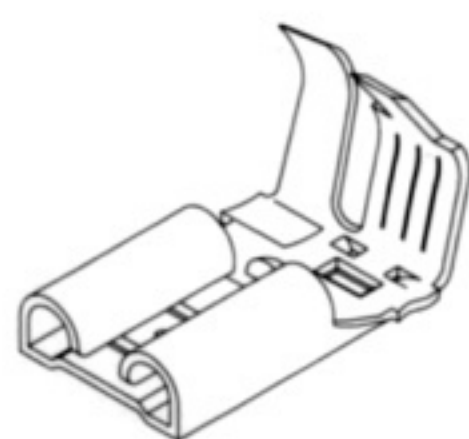
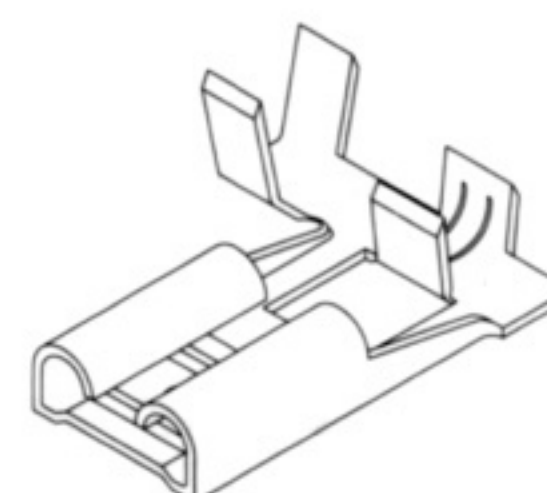
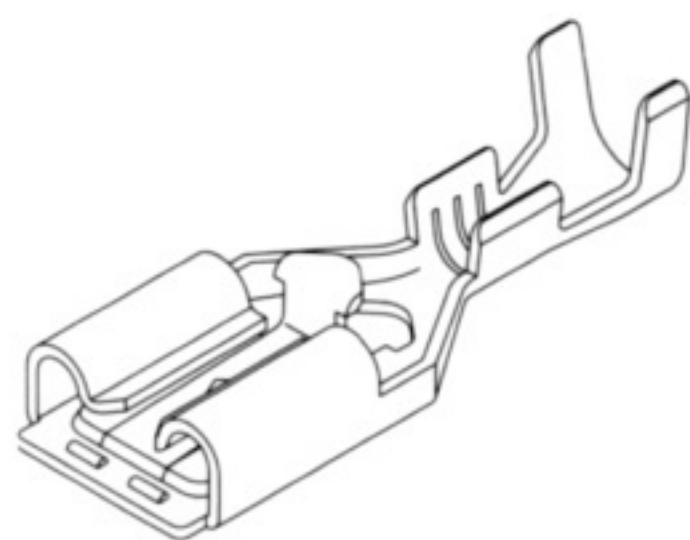
250系列護套  
250 SERIES SLEEVES



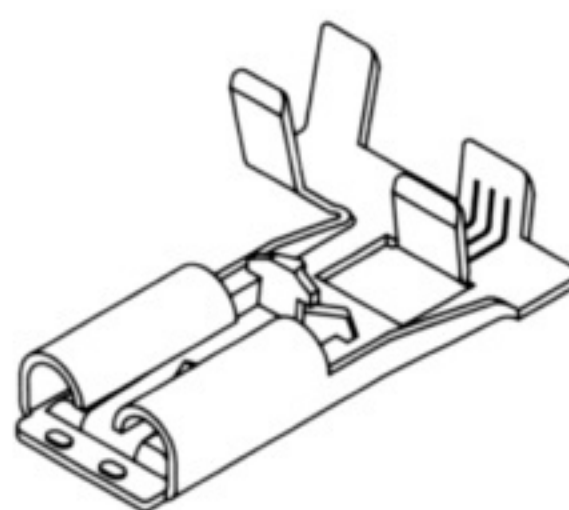
250系列膠殼  
250 SERIES PLASTIC SHELL



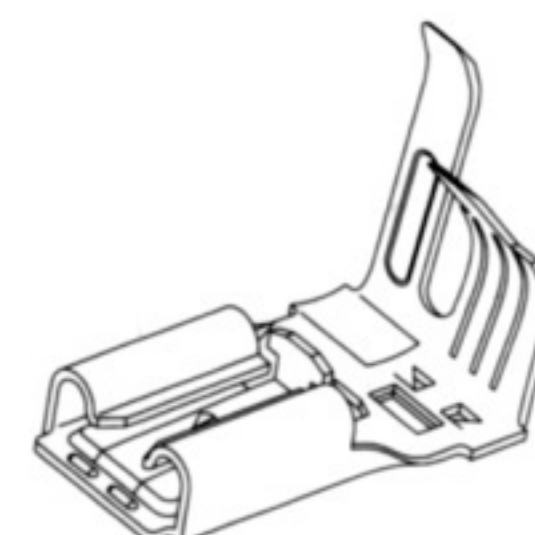
250系列母端  
250 SERIES FEMALE TERMINALS



250系列母端  
250 SERIES FEMALE TERMINALS



250旗型鎖扣端子  
250 FLAG LOCK SERIES TERMINALS

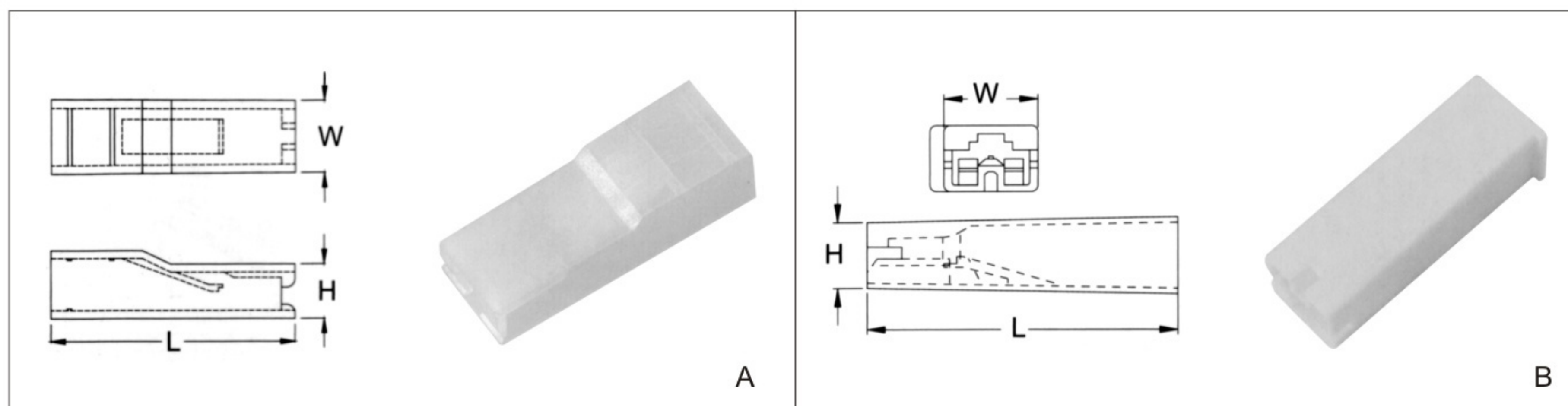


250系列母端  
250 SERIES FEMALE TERMINALS

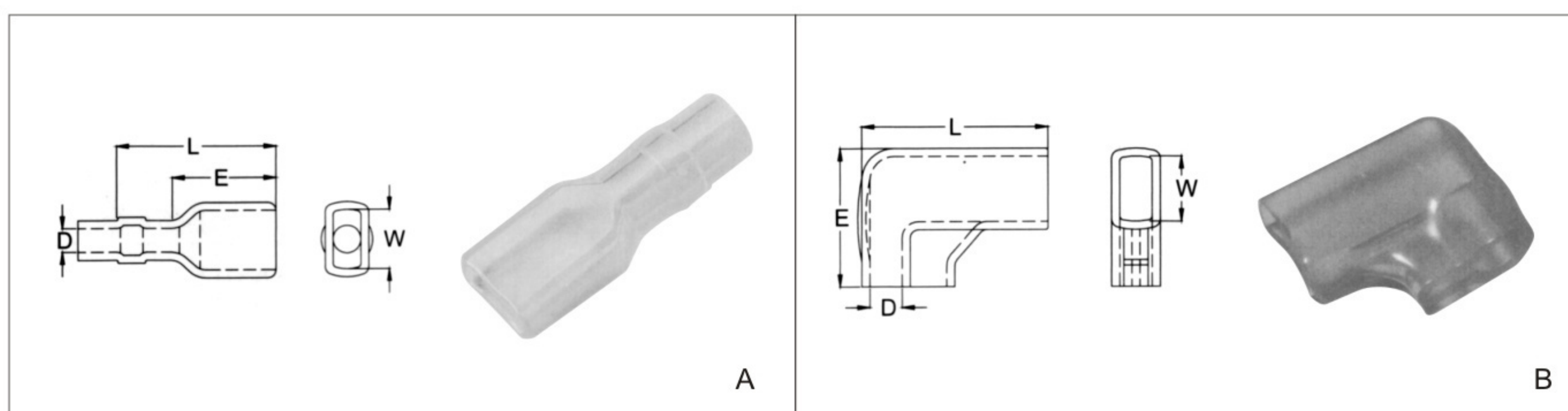


# 250 系列

# 250 SERIES



圖號 Fig	品名編號 Part No.	材質 Material	顏色 Colour	尺寸 Dimension(mm)			適配端子 Suitable Terminal	數量 Q'TY (Reel)	備注 Remarks
				W	H	L			
A	250直型	Nylon	White	9.0	5.0	25.7		2000	
B	250直式自鎖	Nylon	White	9.15	7.3	28		2000	

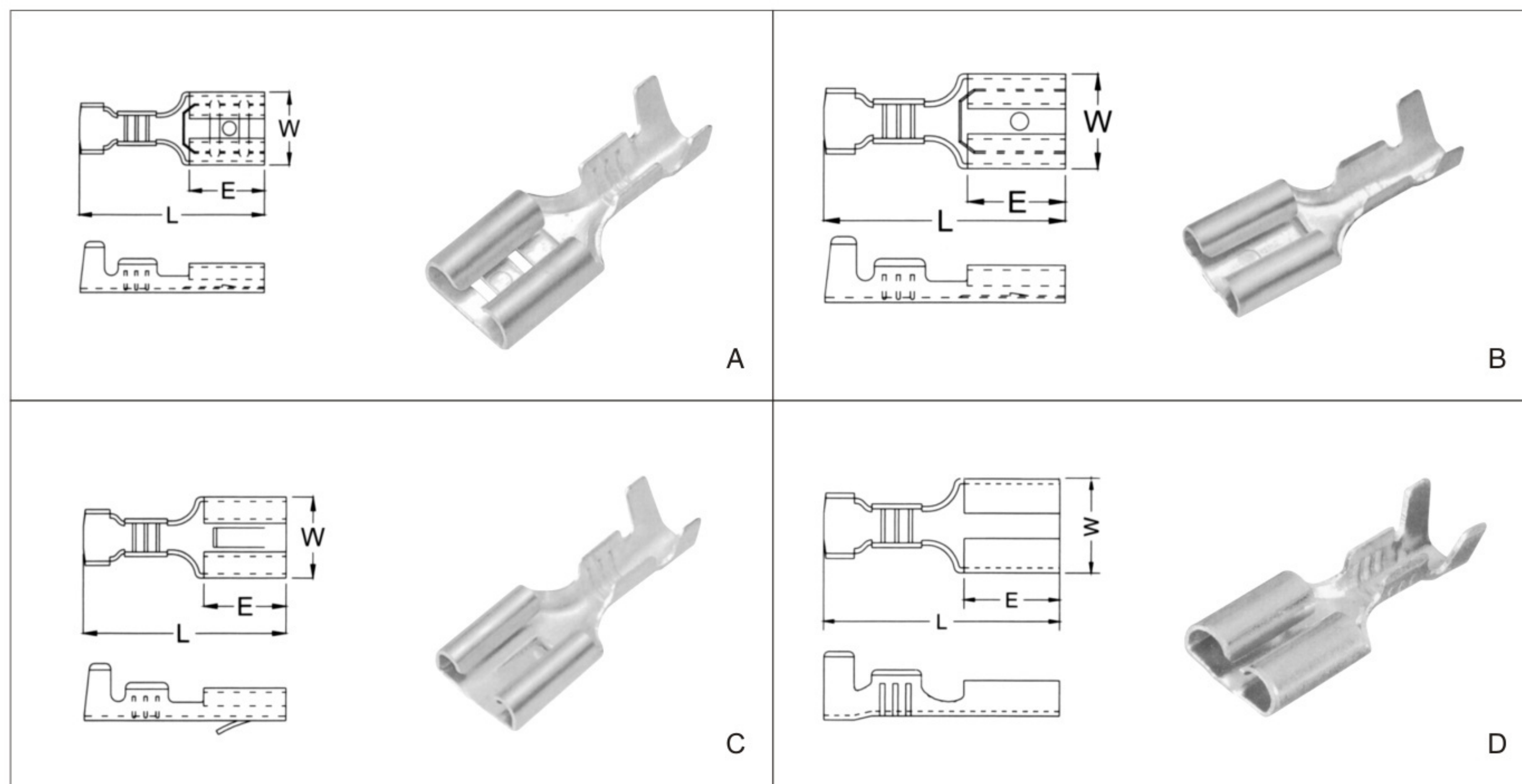


圖號 Fig	品名編號 Part No.	材質 Material	顏色 Colour	尺寸 Dimension(mm)				數量 Q'TY (Reel)	備注 Remarks
				E	L	D	W		
A	25030	液態PVC	Transparency	13.0	20.5	3.0	8.0	2000	
A	25035	液態PVC	Transparency	13.0	20.5	3.5	8.0	2000	
B	DF25040	液態PVC	Transparency	16.0	16.5	4.0	8.0		



# 250 系列

# 250 SERIES



圖號 Fig	品名編號 Part No.	板厚 (mm)	尺寸 Dimension(mm)			適用電纜 Wire Range (AWG#)	數量 Q'TY (Reel)	備注 Remarks
			W	E	L			
A	QB250512	0.4	7.5	7.5	19.0	14~18	5000	TAB=0.5
A	QB250812	0.4	7.5	7.5	19.0	14~18	5000	TAB=0.8UL
A	QB250522	0.35	7.5	7.5	19.0	16~20	5000	TAB=0.5
A	QB250822	0.35	7.5	7.5	19.0	16~20	5000	TAB=0.8
A	QB250533	0.35	7.5	7.5	19.0	18~22	5000	TAB=0.5
A	QB250833	0.35	7.5	7.5	19.0	18~22	5000	TAB=0.8
A	QB250572	0.35	7.5	7.5	19.0	12~14	4000	TAB=0.5
A	QB250872	0.35	7.5	7.5	19.0	12~14	4000	TAB=0.8
B	QB250542	0.35	7.5	7.5	19.0	16~20	5000	TAB=0.5
B	QB250842	0.35	7.5	7.5	19.0	16~20	5000	TAB=0.8
C	QB250852	0.35	7.5	7.5	19.0	16~20	5000	TAB=0.8
C	QB250552	0.35	7.5	7.5	19.0	16~20	5000	TAB=0.5
D	QB250562	0.35	7.5	7.5	19.0	16~20	5000	TAB=0.5
D	QB250862	0.35	7.5	7.5	19.0	16~20	5000	TAB=0.8
D	QB250871	0.4	7.5	7.5	19.0	16~20	4000	TAB=0.8

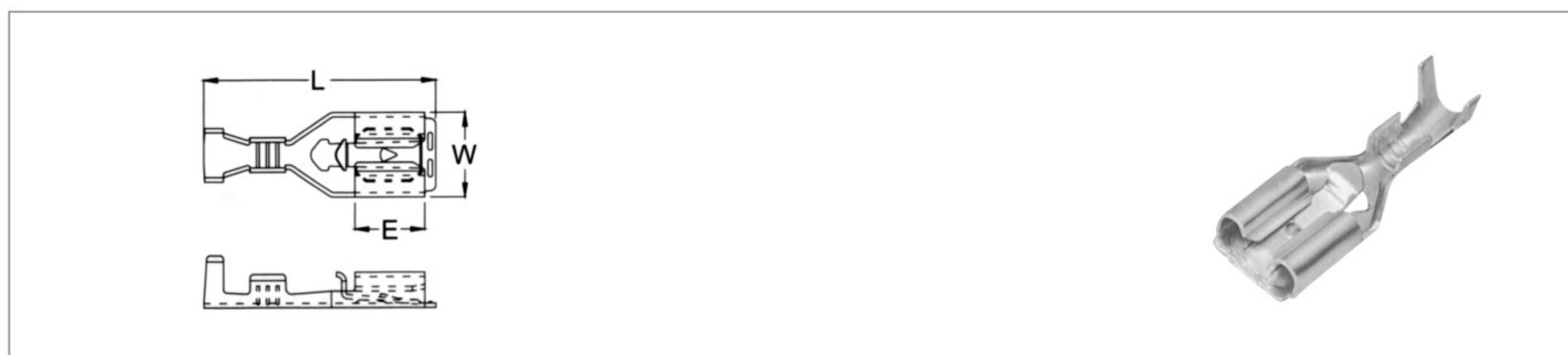


# 250鎖扣系列

# 250 LOCK SERIES



品名編號 Part No.	板厚 Material	顏色 Colour	尺寸 Dimension(mm)				數量 Q'TY (Reel)	備注 Remarks
			E	L	D	W		
25035加長	液態PVC	Transparency	15.0	22.5	3.5	8.0	2000	

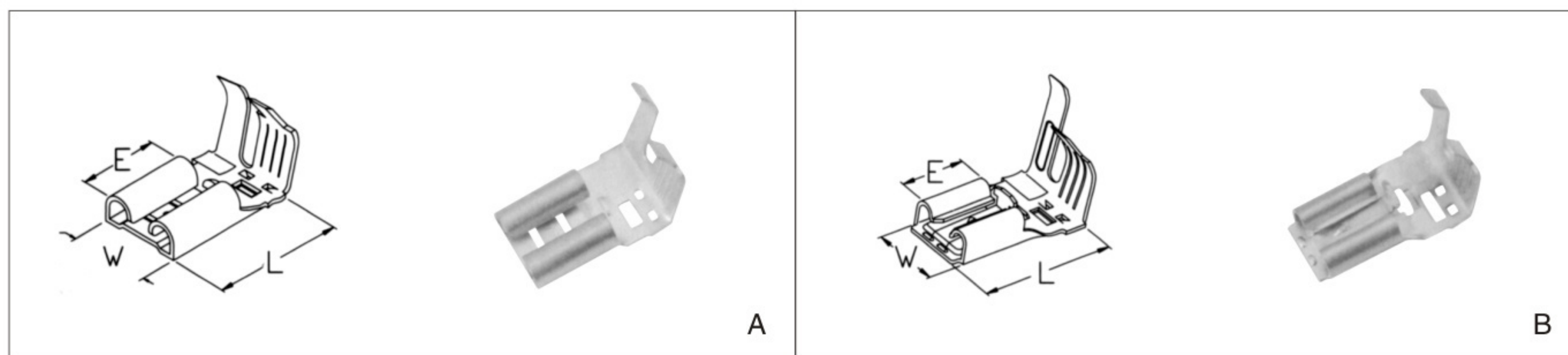


品名編號 Part No.	板厚 T (mm)	尺寸 Dimension(mm)			適用電纜 Wire Range (AWG#)	數量 Q'TY (Reel)	備注 Remarks
		W	E	L			
QB250582	0.4	7.5	6.3	21.0	16~20	4000	TAB=0.5
QB250882	0.4	7.5	6.3	21.0	16~20	4000	TAB=0.8
QB250884	0.4	7.5	6.3	21.0	22~24	5000	TAB=0.8
QB250583	0.4	7.5	6.3	21.0	16~20	5000	TAB=0.5
QB250883					16~20	5000	TAB=0.8UL
QB250581	方脚	7.5	6.3	21.0	14~16	4000	
QB250881	方脚	7.5	6.3	21.0	14~16	4000	
QB250893	0.35	7.5	6.3	21.0	14~16	5000	
QB250844	橫足	7.5	6.3	21.0	20~24	3000	

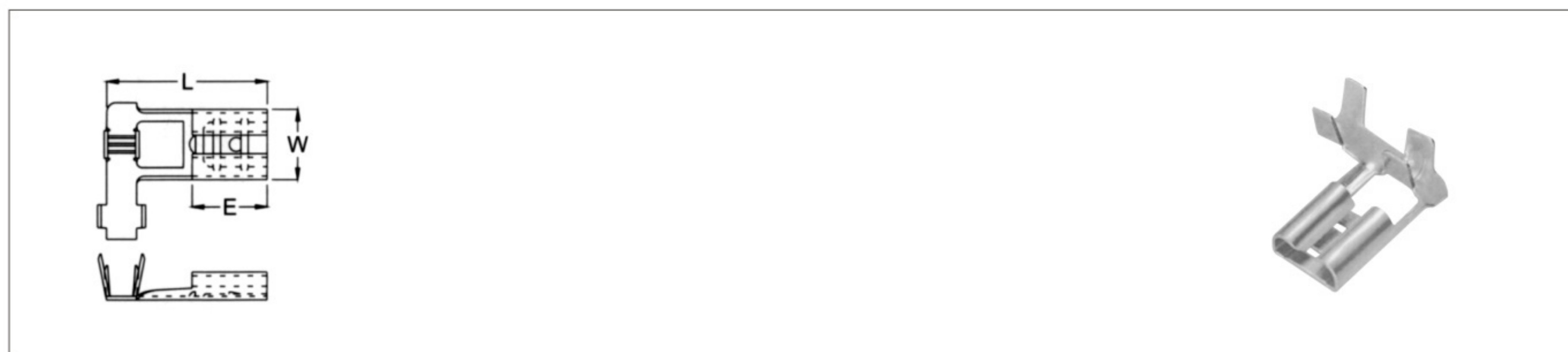


# 250旗型系列

# 250 FLAG SERIES



圖號 Fig	品名編號 Part No.	板厚 T (mm)	尺寸 Dimension(mm)			適用電纜 Wire Range (AWG#)	數量 Q'TY (Reel)	備注 Remarks
			W	E	L			
A	QF250512	0.4	8.1	8.0	14	16~20	4000	TAB=0.5
A	QF250812							TAB=0.8
B	QF250522	0.4	7.6	7.8	16	16~20	4000	TAB=0.5
B	QF250822							TAB=0.8

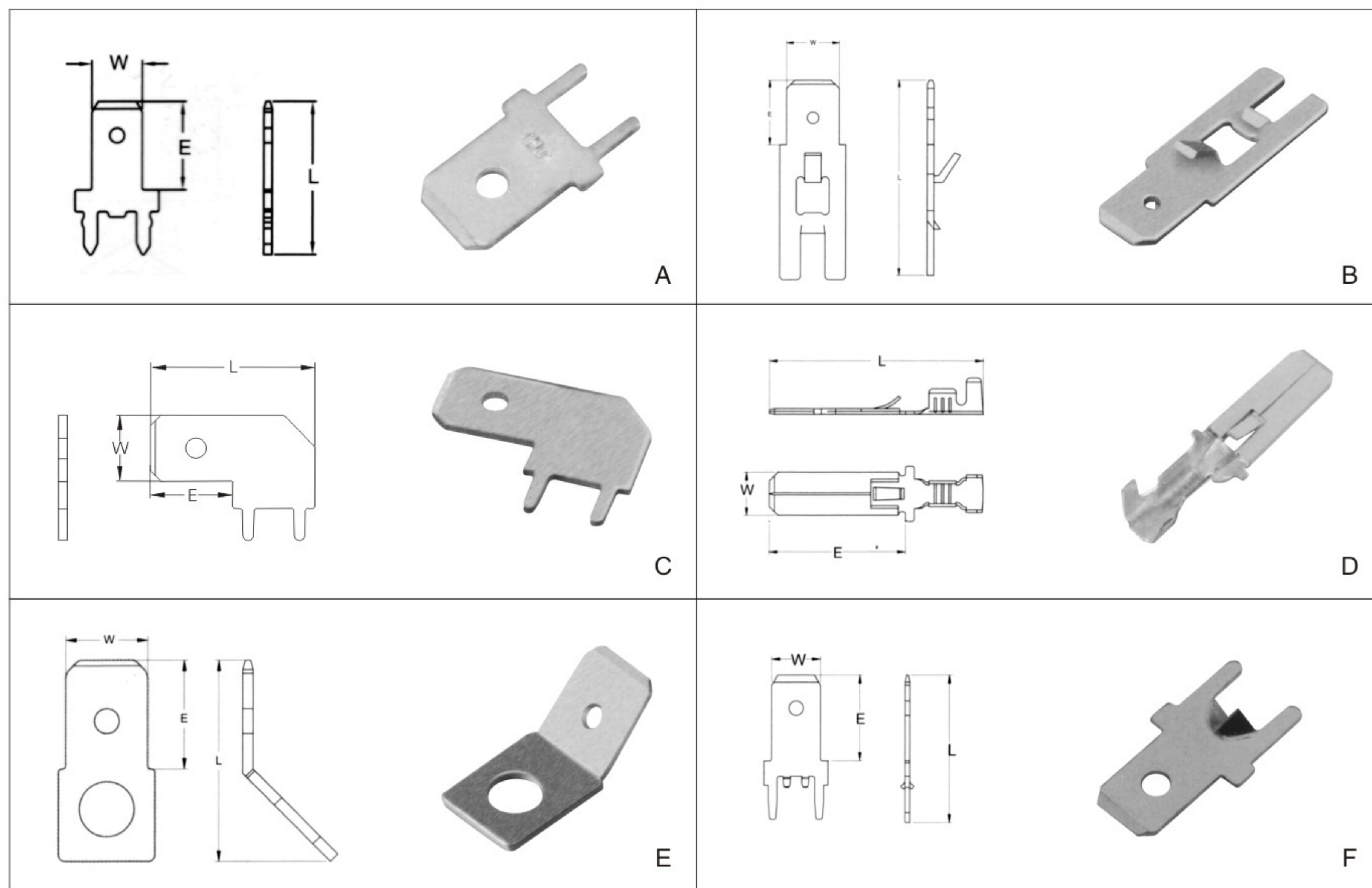


品名編號 Part No.	板厚 T (mm)	尺寸 Dimension(mm)			適用電纜 Wire Range (AWG#)	數量 Q'TY (Reel)	備注 Remarks
		W	E	L			
QF250592	0.4	7.6	6.8	14.2	16~18	2500	TAB=0.5
QF250892							TAB=0.8
QF250652	0.4	7.6	6.8	14.2	16~18	2500	TAB=0.65
QF250502	0.4	7.6	8.1	17.2	14~18	2500	TAB=0.5
QF250802	0.4	7.6	8.1	17.2	14~18	2500	TAB=0.8



# 250 型端子(公)

# 250-TYPE SERIES TABS TERMINALS(MALE)



圖號 Fig	品名編號 Part No.	板厚 T (mm)	尺寸 Dimension(mm)			適用電纜 Wire Range (AWG#)	數量 Q'TY (Reel)	備注 Remarks
			W	E	L			
A	QA250800	0.8	6.3	7.9	13.3	-	5000	
B	QA250850	0.8	6.3	7.7	23.7	-	5000	
C	QA250840	0.8	6.3	8.0	16.4	-	2000	
D	QA250832	0.8	6.3	13.8	24	-	5000	
E	QA250830	0.8	6.3	13.8	15.5	-	5000	
F	QA250803	0.8	6.3	8.3	14.5	-	5000	